

tisch *mini beachflag*

tisch *mini beachflag*

Die kleine Stehfahne zählt zu den klassischen indoor Dekorationen. Absolut einfach in der Handhabung und im Motivwechsel ist die **tisch mini beachflag** ideal für Werbung in jedem Bereich.

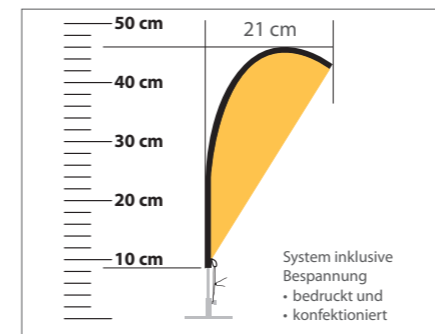


Datenblatt

Anwendungsbereich	indoor
Aufbauzeit	ca. 1 Min.
Personen für den Aufbau nötig	1
Werkzeuge zum Aufbau nötig	nein
Freistehend	ja
Rahmenmaterial	Aluminium
Transport (Lieferumfang)	Transporttasche
Druckmaterial	Polystoff 110 g/m ²
Drucktechnik	Digitaldruck
Befestigung Druck	Gummispanner

tisch *mini beachflag*

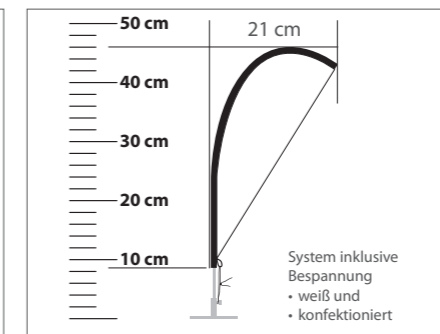
- Robuster Standfuß und Gestänge aus Aluminium
- Mini Beachflag mit hochauflösendem Digitaldruck auf Polystoff 110 g/m² Gewebe
- Eigene Bedruckung der mini Beachflags weiß im Transferdruck, Flock etc. möglich
- Mini Beachflag bedruckt oder weiß im Lieferumfang enthalten



tisch *beachflag bedruckt*

Höhe System	460 mm
Höhe mini Beachflag	380 mm
Breite mini Beachflag	210 mm
Gewicht	120 g

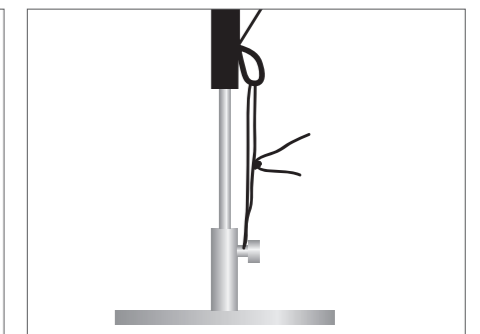
Artikel Nr. 180952



tisch *beachflag weiß*

Höhe System	460 mm
Höhe mini Beachflag	380 mm
Breite mini Beachflag	210 mm
Gewicht	120 g

Artikel Nr. 180950



Standfuß

Material	Aluminium
Durchmesser	80 mm

im Lieferumfang enthalten

Lieferumfang



Aluminium Rahmen mit Standfuß

- 2 Alustangen
- 1 Standfuß

Standfuß:	Ø 80 mm
Farbe:	silber

Mini Beachflag konfektioniert

- 1x mini Beachflag aus Polystoff 110 g/m² weiß oder bedruckt mit Gummispanner

Maße (H/B):	380 x 210 mm
Druckfläche:	ca. 0,02 m ²

Transporttasche

- passgenaue Form für die tisch beachflag

Maße (L/B):	345 x 140 mm
Anzahl:	1 Stück

Zubehör



Mini Beachflag bedruckt ohne System

- für wechselnde Motive

Maße (H/B):	380 x 210 mm
Artikel Nr.:	180953

Mini Beachflag weiß ohne System

- zur individuellen eigenen Bedruckung

Maße (H/B):	380 x 210 mm
Artikel Nr.:	180951

Bedruckung



Digitaldruck

- Polystoff 110 g/m²
- konfektioniert

Grafikdaten auf Anfrage